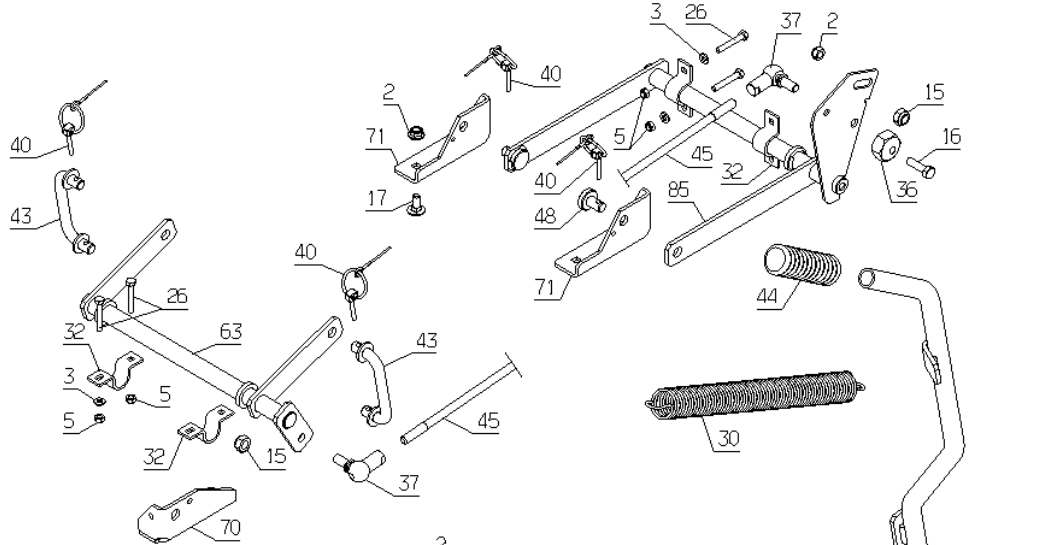
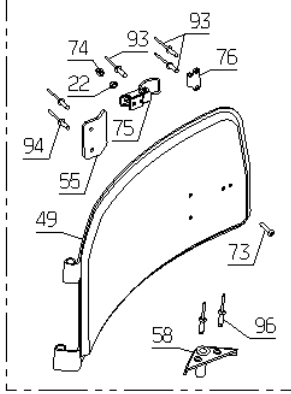
 **ETESIA**

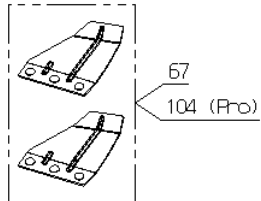
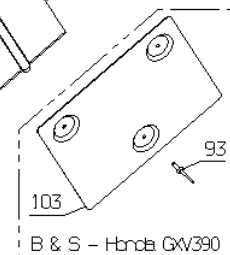
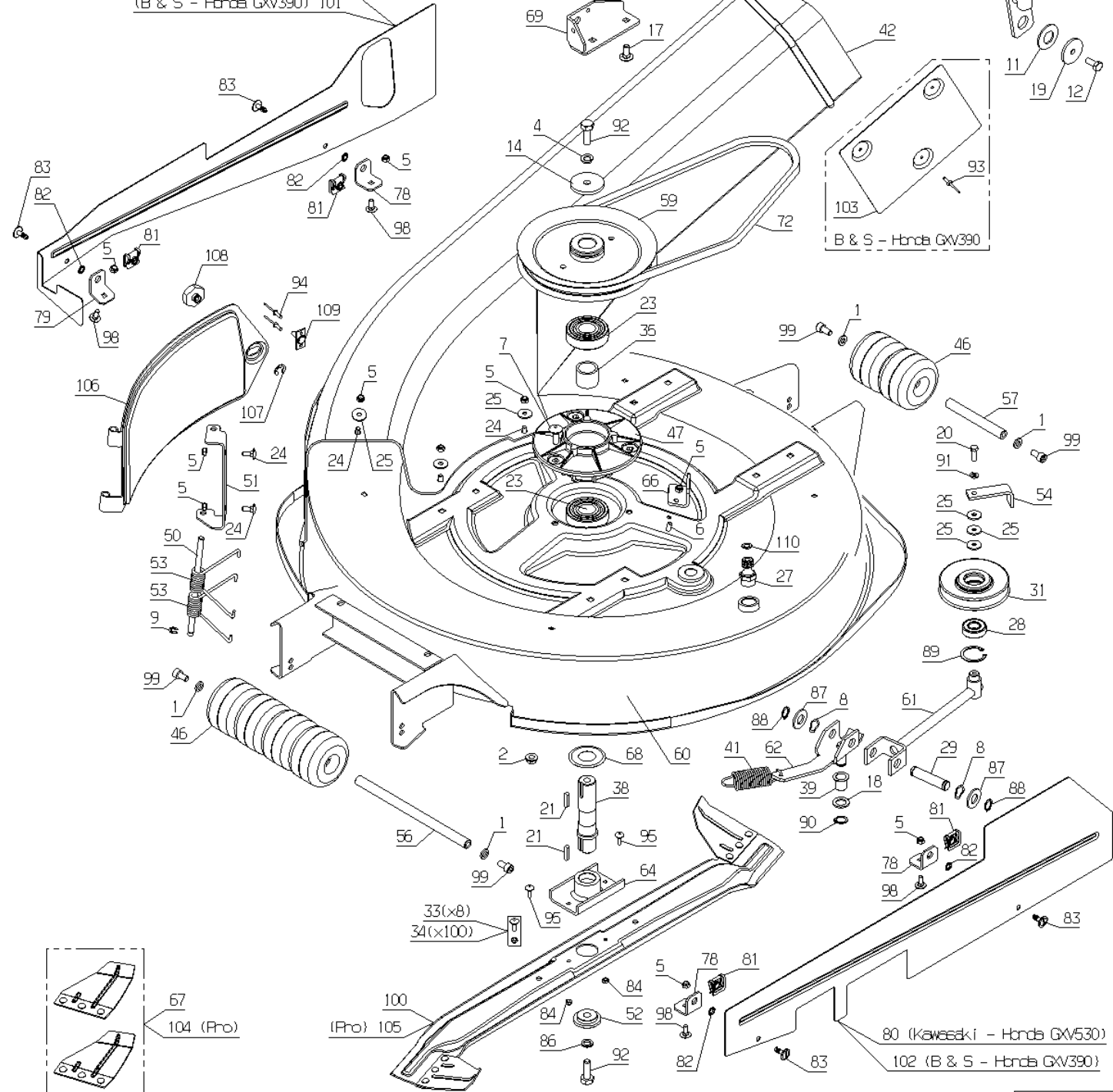
**MKHE3**

**06/2013**

155082→161214



(Kawasaki - Honda GXV530) 77  
(B & S - Honda GXV390) 101



80 (Kawasaki - Honda GXV530)  
102 (B & S - Honda GXV390)

# PL01503

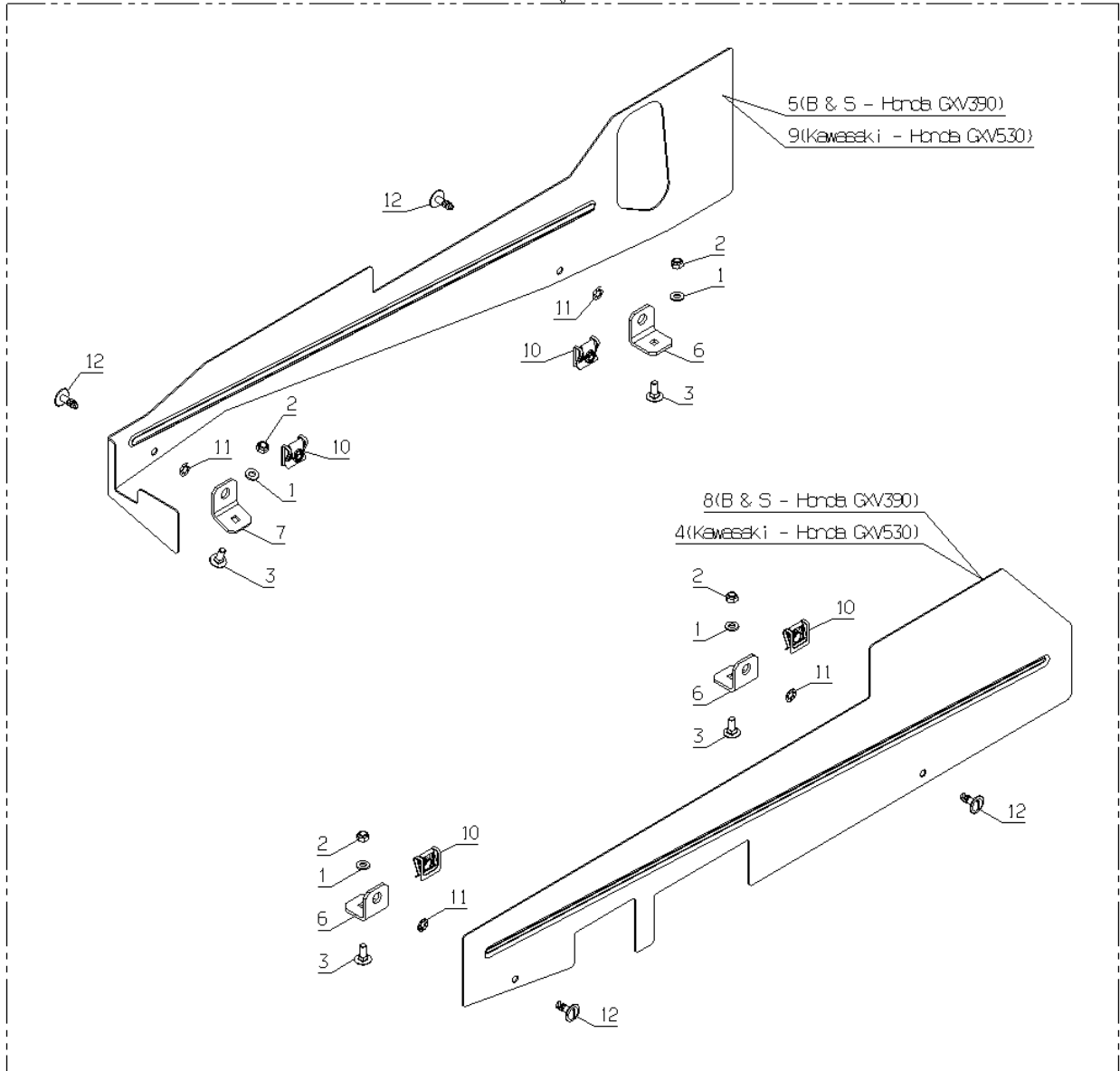
Rep	Réf ETESIA	F	D	E
1	2017	RDLE EVENT.A8,2 679	FAECHERSCHEIBE A8.2	SERRATED LOCK WASHE
2	27507	ECROU AUTOBLOQ.M8	STOPMUTTER M8	U NUT FLANGE M8
3	2235	RDLE PL.A 6,4DIN12	SCHEIBE A 6.4	WASHER A6.4
4	2244	RDLE GROWER A10	FEDERSCHEIBE A10	WASHER A10
5	5232	ECR.AUTOFR.HM6 DIN	STOPMUTTER HM 6 DIN	SELF-LOCKING NUT
6	5334	VIS H M 6X16 DIN933	SCHRAUBE HM6X16	SCREW HM6X16
7	5347	VIS J M 8X25 DIN603	SCHRAUBE M8X25	SCREW 8X25
8	5411	RONDELLE	SCHEIBE	WASHER
9	5602	ANNEAUX TRUARCS	RING TRUARC	ANNEAUX TRUARCS
11	7330	RONDELLE BELLEVILLE	RING	WASHER
12	7334	VIS H M 8X20 DIN933	SECHSKANTSCHRAUBE H	HEXAGON SCREW,DIN 9
14	7341	RDLE PL.10,3X49X5	SCHEIBE 10,3X49X5	FLAT WASHER 10,3X49
15	9017	ECR.AUTOFR.HM10 DIN	MUTTER HM10 DI	NUT HM10
16	9061	VIS HM 8X30	SCHRAUBE 8X30	BOLT 8X30
17	9071	VIS J M 8X20 DIN603	SCHRAUBE M8X20	SCREW M8X20
18	9166	RDLE PL.15X24X2	SCHEIBE 15X24X2	WASHER 15X24X2
19	20021	RONDELLE 8,5X40X4	SCHEIBE 8,5X40X4	WASHER 8,5X40X4
20	20507	VIS HM 6 X 20	SECHSKANT.HM 6X20	BOLT HM 6X20
21	20602	CLAVETTE 5X5X25	KEIL 5X5X25	KEY 5X5X25
22	21525	ECR.AUTOFR.HM4 DIN	STOPMUTTER HM4	NUT HM4
23	21553	RLT A BILL.6305-2RS	KUGELLAGER 6305-2RS	BEARING 6305-2RS
24	21608	VIS JAPY M6X16	SCHRAUBE M6X16	SCREW 6X16 DIN
25	22029	RDLE PL.B 6,5DIN69	BEILAGSCHEIBE B 6,5	FLAT WASHER 6,5
26	22456	VIS H M 6X40	SCHRAUBE 6X40	SCREW HM 6X40
27	39084	COUPLEUR 1/2"	SCHLAUCH KOPPER1/2"	
28	25112	RLT A BILLES 6202	KUGELLAGER 6202	BALL BEARING,6202 S
29	25126	AXE BRAS TENDEUR	SPANNARM BOLZEN	BELT TIGHTENER ARM
30	25425	RESSORT DE COMPENSA	AUSGLEICHSFEDER	COMPENSATION SPRING
31	25509	POULIE TENDEUR DIAM	SPANNSCHEIBE P 90	TENSIONING PULLEY
32	25711	CAVALIER	FUEHRUNGLAGER	STRAP
33	26157	JEU BOUL. CIS.8PCES	ABSCHERSCHRAUBE 8ST	SET OF 8 SHEARBOLTS
34	26357	100 BOULONS CISAIL.	100 ABSCHERSCHRAUBE	100 SHEAR BOLTS
35	28020	ENTRET.PALIER LAME	WELLENLAGERHÖLZE	BLADE BEARING SPACR
36	28040	BUTEÉ HDC	ANSCHLAG H™HENVERST	CUTTING HEIGHT STOP
37	28047	ROTULE DE DIRECTION	KUGELGELENK M10	STEER. KNUCKLE M10
38	28062	AXE DE LAME	MESSERWELLE	BLADE SHAFT
39	28070	COUSSINET 15/17/20	BÜCHSE 15/17/20	SLEEVE
40	28075	GOUPIL.CLIPS CHAINE	FEDERSTECKER & KETTE	SAFETY PIN & CHAIN
41	28076	RESSORT TEND.TR.LAM	SPANNFEDER	TENSION SPRING
42	39469	CANAL D'EJECTION	AUSWURF KANAL	EJECTION CHANNEL
43	28113	TIGE INTER.HDC	ZWISCHENBOLZEN	INTERMEDIATE ROD
44	28118	POIGNEE LEV.HDC.VID	GRIFF	CUT.HEIGHT LEVER HA
45	28119	TIGE DE COMMANDE	STEUERGEStZNGE	ROD
46	28123	ROULEAU	ROLLE	ROLLER
47	28171	PALIER DE LAME	WELLENLAGER	BLADE BEARING
48	28208	AXE FIX.CARCASSE ZG	ACHSE	SHAFT
49	28230	TRAPPE DE VISITE	SCHAUKLAPPE	OBSERVATION FLAP
50	28231	AXE TRAPPE	ACHSE	FLAP SHAFT
51	28233	TOLE CHARNIERE	BLECHSCHARNIER	OBSERVAT.FLAP SUPP.

52	28238	ROND.FIXATION LAME	MESSERSCHEIBE	BLADE WASHER
53	28245	RESSORT DE TORSION	SCHAUKLAPPEFEDER	FLAP SPRING
54	28284	GUIDE COURROIE TEND	RIEMEN FUEHRER	BELT GUIDE
55	28288	POIGN.TRAPPE VISITE	SCHAUKLAPPEGRIF	FLAP HANDLE
56	28315	AXE ROULEAU AV.96	ACHSE VORDERROLLE	FR.ROLLER SHAFT 96
57	28316	AXE ROULEAU AR.96	ACHSE HINTERROLLE	REAR ROLLER SHAFT96
58	28386	GUIDAGE FIX.DEFLECT	DEFLEKTOR F&HRUNG	DEFLECTOR GUIDE
59	28391	POULIE D.190/D.206	SCHEIBE D.190/D.206	PULLEY D.190/D.206
60	28405	CARCASSE NUE	HAUBE NACKT	CUTTING DECK NAKED
61	28410	BRAS TENDEUR	SPANNARM	BELT TIGHTENER ARM
62	28411	CHAPE TENDEUR	SPANNERGABEL	BELT TIGH.YOKE
63	28419	BRAS AVANT HDC	VORD.SCHWINGGABEL	CUTT.HEIGHT FR.ARM
64	28420	ACCOUPLLEMENT LAME	MESSERFLANSCH	BLADE COUPLING
65	28429	LEVIER HDC	H <sup>M</sup> HENVERST.HEBEL	CUTT. HEIGHT LEVER
66	28448	BUTEE	ANSCHLAG	STOP
67	28489	KIT AILETTE DE LAME	MESSERFL&GEL KIT	BLADE WING KIT
68	28530	RDLE DE PROTECTION	SCHUTZSCHEIBE	PROTECTION WASHER
69	28720	SUPPORT HDC AV.G	VOR.LINKS.HALTERUNG	FRONT LEFT BRACKET
70	28721	SUPPORT HDC AV.D	VOR.RECHT.HALTERUNG	FRONT RIGHT BRACKET
71	28722	SUPPORT HDC ARRIERE	HINTERE HALTERUNG	REAR BRACKET
72	28729	COURROIE 1207 MM	RIEMEN 1207 MM	BELT 1207 MM
73	37072	VIS B HC M4-20 10.9	SCHRAUBE HC M4-20	
74	37073	ECROU H FR BORGNE	MUTTER	
75	37074	GRENOUILLE	VERSCHLUSSSCHNALLE	CLAMP
76	37085	CROCHET GRENOUILLER	KLAMMERHAKEN	CLAMP HOOK
77	37487	PROTECTEUR DR.KAWA	RECHTER SCHUTZ	
78	37310	TOLE FIXAT.PROTEC.G	LINK.SCHUTZ BEFEST.	
79	37311	TOLE FIX.PROT.AV.DR	SCHUTZ BEFESTIG.V.R	PROTECTION FIXING
80	37307	PROTECTEUR G.KAWA	LINKER SCHUTZ KAWA	
81	37499	RECEPTACLE 1/4 TOUR	SCHRAUBE 1/4 UMDREH	1/4 ROTATION SCREW
82	37500	RONDELLE 1/4 TOUR	1/4 UMDREH SCHEIBE	1/4 ROTATION WASHER
83	37501	VERROU 1/4 TOUR	1/4 UMDREH.VERRIEGE	1/4 ROTATION LOCK
84	37561	ECROU H FR M5,10	MUTTER M5,10	NUT
85	37618	BRAS ARRIERE HDC	HINTERER ARM	REAR ARM
86	37665	RDLE NL10 NORD-LOCK	SCHEIBE	
87	71034	RDLE PL. M14 U	SCHEIBE M14 U NFE 2	FLAT WASHER NFE 276
88	71036	CIRCL.EXT.14X1	SEEGERING 14X1 DIN	DIN 471 14X1 EXT. C
89	71039	CIRCL.INT.35X1,5	SEEGERING 35X1,5	CIRCLIP,DIN 427 35X
90	71047	CIRCL.EXT. 15X1	SEEGERING 15X1	CIRCLIP DIN 471 15X
91	71049	RDLE GROWER A6	FEDERING A6 DIN 12	SPRING WASHER,DIN 1
92	71110	VIS HM 10X30	SECHSKANTSCHRAUBE H	HEXAGON SCREW,DIN 9
93	71113	RIVET CLOUS DIAM.4X	NIETE 4X14,8 (ALU)	NAIL RIVET, DIA. 4X
94	71114	RIVET CLOUS DIAM.4X	NIETE 4X12 (ALU)	ALUMINUM NAIL RIVET
95	71231	VIS JM5-16,12.9	SCHRAUBE JM5-16	SCREW JM5-16
96	71327	RIVET ALU 4X21	NIETE 4X21	NAIL RIVET 4X21
98	71361	VIS RL X M6-16	SCHRAUB.RL X M6X16	SCREW RL X M6X16
99	71372	VIS CHC M8-16,8.8	IMBUSSCHRAUBE M8X16	IN.HEX.SCREW M8X16
100	MZ80E	-> MZ80 -> 306	-> MZ80 -> 306	-> MZ80 -> 306
101	37308	PROTECTEUR DROIT	RECHTER SCHUTZ	
102	37486	PROTECTEUR GAUCHE	LINKER SCHUTZ	LEFT PROTECTION
103	28504	TOLE DE PROTECTION	SCHUTZBLECH	PROTECTION GUARD
104	28791	KIT AILETTE MZ80P	MESSERFL&GEL KIT80P	BLADE WING KIT 80P
105	MZ80P	LAME POUR HYDRO 80	MESSER F&R HYDRO 80	BLADE FOR HYDRO 80
106	50619			
107	1559	ANNEAU TRUARC 10	RING TRUARC 10	
108	50634			

109	50672			
110	28762	JOINT TOR.10,77X2,6	DICHTUNG 10,77X2,6	GASKET 10,77 X 2,6

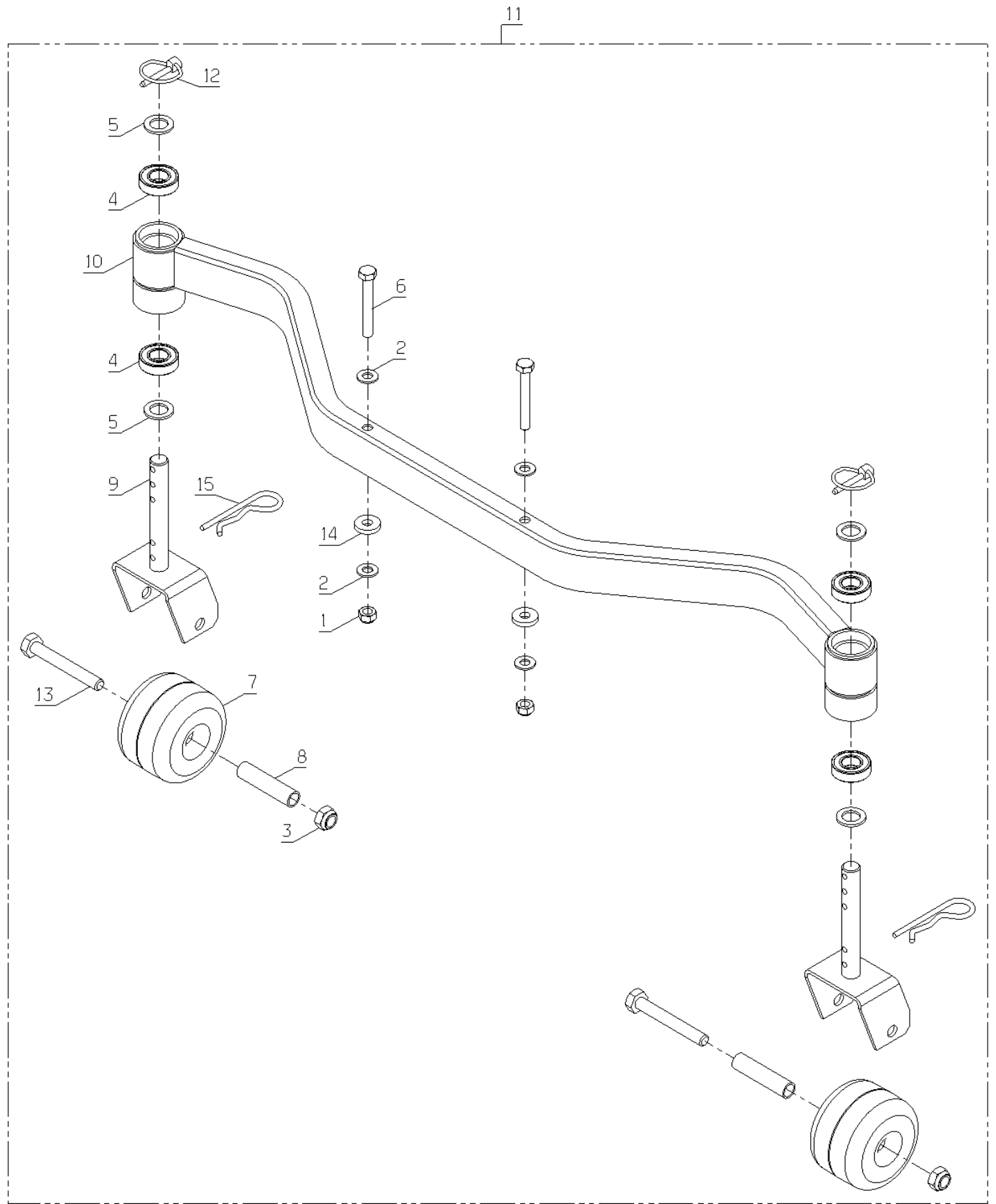
(B & S - Honda GXV390) 13

14 (Kawasaki - Honda GXV530)



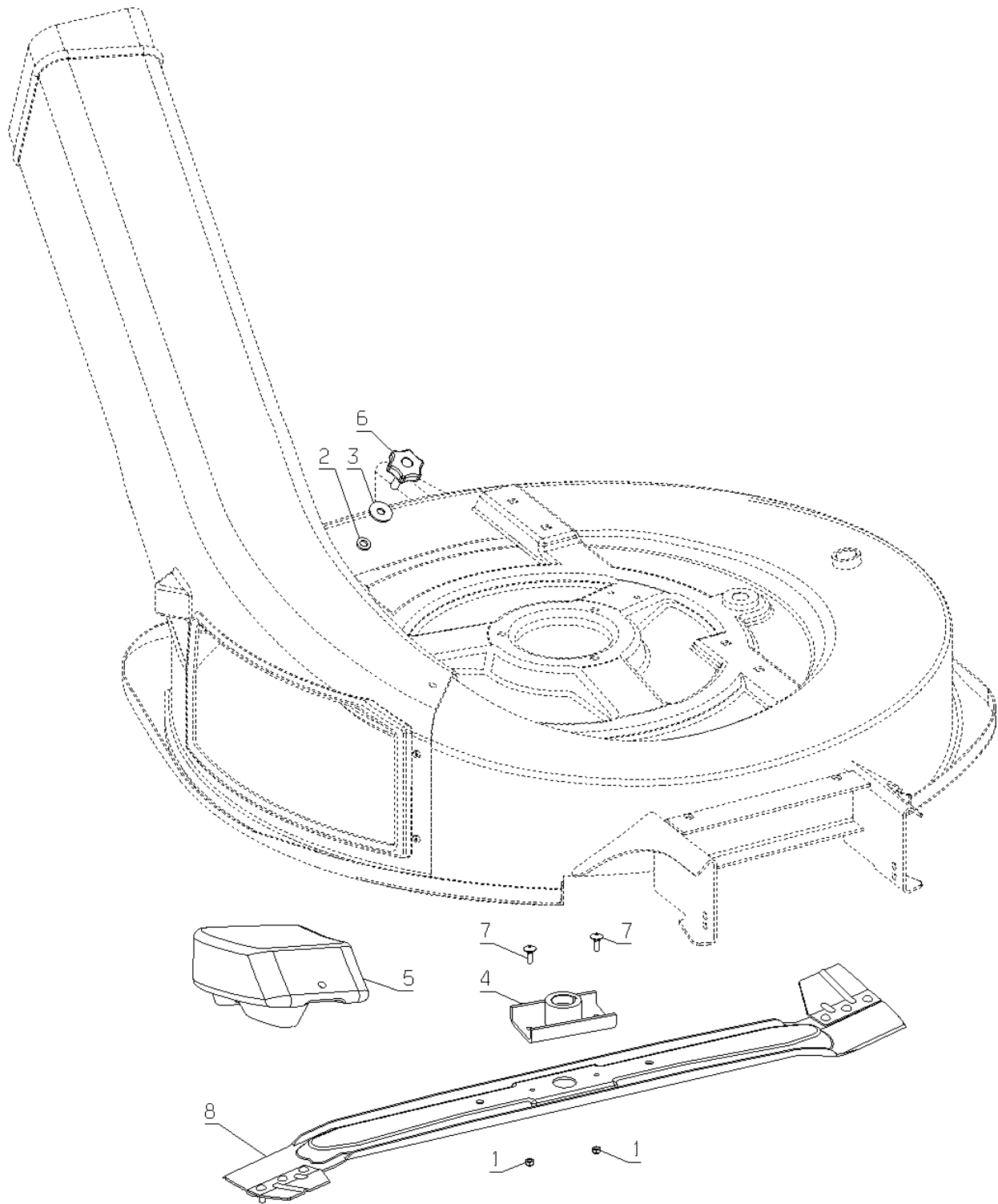
## PL01551

Rep	Réf ETESIA	F	D	E
1	2235	RDLE PL.A 6,4DIN12	SCHEIBE A 6.4	WASHER A6.4
2	5232	ECR.AUTOFR.HM6 DIN	STOPMUTTER HM 6 DIN	SELF-LOCKING NUT
3	21608	VIS JAPY M6X16	SCHRAUBE M6X16	SCREW 6X16 DIN
4	37307	PROTECTEUR G.KAWA	LINKER SCHUTZ KAWA	
5	37308	PROTECTEUR DROIT	RECHTER SCHUTZ	
6	37310	TOLE FIXAT.PROTEC.G	LINK.SCHUTZ BEFEST.	
7	37311	TOLE FIX.PROT.AV.DR	SCHUTZ BEFESTIG.V.R	PROTECTION FIXING
8	37486	PROTECTEUR GAUCHE	LINKER SCHUTZ	LEFT PROTECTION
9	37487	PROTECTEUR DR.KAWA	RECHTER SCHUTZ	
10	37499	RECEPTACLE 1/4 TOUR	SCHRAUBE 1/4 UMDREH	1/4 ROTATION SCREW
11	37500	RONDELLE 1/4 TOUR	1/4 UMDREH SCHEIBE	1/4 ROTATION WASHER
12	37501	VERROU 1/4 TOUR	1/4 UMDREH.VERRIEGE	1/4 ROTATION LOCK
13	37550	KIT CONFOR.ELTS MOB	MOB.ELEM.NORM.KIT	
14	37551	KIT CONFOR.ELTS.MOB	MOB.ELEM.NORM.KIT.K	MOB.ELEM.NORM.KIT.K



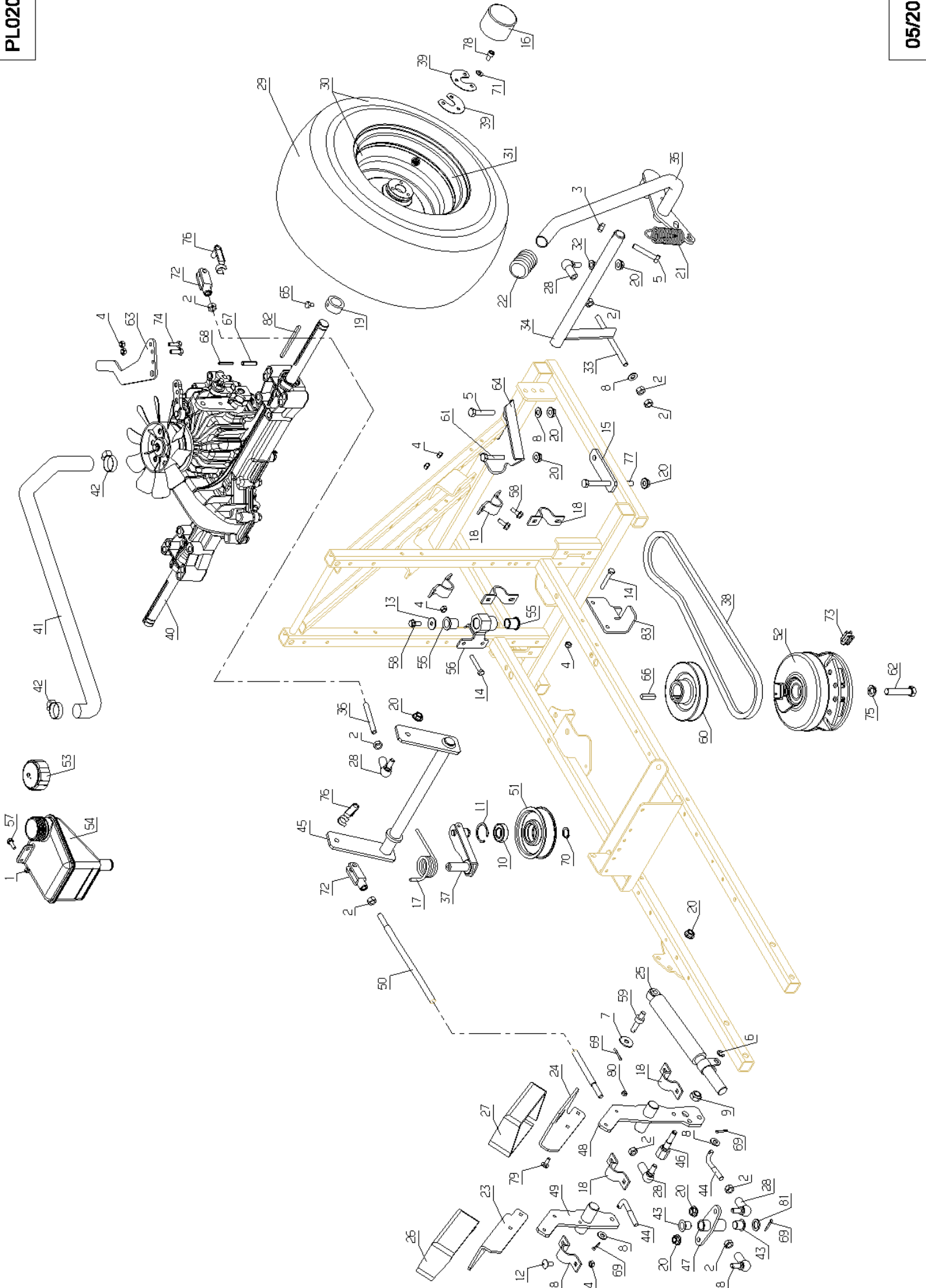
## PL01531

Rep	Réf ETESIA	F	D	E
1	2021	ECR.AUTOFR.HM8 DIN	STOPMUTTER HM 8 DIN	NUT HM8
2	7335	RDLE PL. A 8,4DIN12	SCHEIBE A 8,4	WASHER
3	9017	ECR.AUTOFR.HM10 DIN	MUTTER HM10 DI	NUT HM10
4	9022	ROULEMENT A BILLES	KUGELLAGER 6002 2RS	BALL BEARING 6002
5	9166	RDLE PL.15X24X2	SCHEIBE 15X24X2	WASHER 15X24X2
6	20513	VIS H M 8X60 DIN933	SECHSKANTSCHRAUBE H	SCREW,DIN 933 H M 8
7	28123	ROULEAU	ROLLE	ROLLER
8	28333	ENTRETOISE ROULEAU	ROLLERBÛCHSE	ROLLER SPACER
9	28437	CHAPE ROULEAU	ROLLENGABEL	ROLLER HOLDER
10	28440	TUBE SUPP. ROULEAU	VORDERROLLENROHR	UPPER ROLLER TUBE
11	28487	KIT ROUL.ANTISCALP	ANTI-SCALP KIT	ANTI SCALP KIT
12	71005	GOUP. A CLIPS 5X32	FEDERSTECKER	SAFETY PIN,DIN 1102
13	71032	VIS H M 10X75	SECHSKANTSCHRAUBE H	KAWA SCREW H M10X75
14	71126	RDLE PL. 8,4 DIN 73	BEILAGSCHEIBE 8.4 D	FLAT WASHER,DIN 734
15	71228	GOUP. BETA DIAM.4	BETA SPLINTE 4	BETA PIN 4



# PL01316

Rep	Réf ETESIA	F	D	E
1	37561	ECROU H FR M5,10	MUTTER M5,10	NUT
2	2017	RDLE EVENT.A8,2 679	FAECHERSCHEIBE A8.2	SERRATED LOCK WASHE
3	7035	RDLE PL.B 8,4DIN90	BEILAGSCHEIBE B8,4	FLAT WASHER
4	28420	ACCOUPLMENT LAME	MESSERFLANSCH	BLADE COUPLING
5	35936	INSERT MULCHING	MULCHING STOPFEN	
6	36152	BOUTON DE MANOEUVRE	KNOPF	BUTTON
7	71231	VIS JM5-16,12.9	SCHRAUBE JM5-16	SCREW JM5-16
8	MZ80M	LAME POUR MU80	MESSER FÜR MU80	BLADES FOR MULCHING



## PLO2045

Rep	Réf ETESIA	F	D	E
1	1607	ECR.AUTOFR.HM5 DIN	STOPMUTTER HM5	NUT
2	2020	ECROU H.M8 DIN934	MUTTER HM8 DIN 934-	NUT HM8
3	2021	ECR.AUTOFR.HM8 DIN	STOPMUTTER HM 8 DIN	NUT HM8
4	5232	ECR.AUTOFR.HM6 DIN	STOPMUTTER HM 6 DIN	SELF-LOCKING NUT
5	5340	VIS H M 8X45 DIN933	HEXAGON SCREW DIN 9	HEXAGON SCREW,DIN 9
6	5602	ANNEAUX TRUARCS	RING TRUARC	ANNEAUX TRUARCS
7	7035	RDLE PL.B 8,4DIN90	BEILAGSCHEIBE B8,4	FLAT WASHER
8	7335	RDLE PL.A 8,4DIN12	SCHLEIBE A 8,4	WASHER
9	9017	ECR.AUTOFR.HM10 DIN	MUTTER HM10 DI	NUT HM10
10	9022	ROULEMENT A BILLES	KUGELLAGER 6002 2RS	BALL BEARING 6002
11	21256	CIRCLIPS INT.32X1,2	SEEGERING 32X1,2	CIRCLIP
12	21608	VIS JAPY M6X16	SCHRAUBE M6X16	SCREW 6X16 DIN
13	22029	RDLE PL.B 6,5DIN69	BEILAGSCHEIBE B 6,5	FLAT WASHER 6,5
14	22456	VIS H M 6X40	SCHRAUBE 6X40	SCREW HM 6X40
15	50420	REHAUSSE PONT K46	GETRIEBE K46 ERH™H.	GEARBOX K46 HEIGH
16	25176	CAPUCHON JANTE AV.	SCHUTZKAPPE	WHEEL CAP
17	25511	RESSORT DE TORSION	FEDER	UPPER BELT TIGHTENE
18	25711	CAVALIER	FUEHRUNGLAGER	STRAP
19	25728	RDLE BUTEE FREIN	ANSCHLAGSCHEIBE	BRAKE THRUST WASHER
20	27507	ECROU AUTOBLOQ.M8	STOPMUTTER M8	U NUT FLANGE M8
21	28076	RESSORT TEND.TR.LAM	SPANNFEDER	TENSION SPRING
22	28100	POIGNEE LEVIER FR.	BREMSEHEBELGRIFF	BRAKE LEVER HANDLE
23	28131	PEDALE MARCHE AVANT	VORWZRTSPEDAL	FORWARD PEDAL
24	28139	PEDALE MARCHE ARR.	RÜCKWERTSPEDAL	REVERSE PEDAL
25	28143	AMORTISS.TRANSM.AV.	STOSSDÄMPFER	SHOCK ABSORBER
25	28143	AMORTISS.TRANSM.AV.	STOSSDÄMPFER	SHOCK ABSORBER
26	28167	REVET.PEDAL.MAR.AV.	VORWZRTSPEDALVERKL.	COVERING FORW.PEDAL
26	28167	REVET.PEDAL.MAR.AV.	VORWZRTSPEDALVERKL.	COVERING FORW.PEDAL
27	28188	REVET.PEDAL.MAR.AR.	VERKLEIDUNG(R.PED.)	COVERING REV. PEDAL
27	28188	REVET.PEDAL.MAR.AR.	VERKLEIDUNG(R.PED.)	COVERING REV. PEDAL
28	28234	ROTULE M8	KUGELGELENK M8	KNUCKLE M8
29	28445	PNEU ARRIERE TREL	HINT.REIFEN TREL	REAR TYRE TREL
30	28479	ROUE AR. VERTE TREL	HINTERRAD GR. TREL	REAR WHEEL GR. TREL
31	28483	JANTE AR. VERTE TR	HINTEREFELGE GR. TR	REAR RIM GR. TR
32	28507	ENTRETOISE	BÜCHSE	SPACER
33	28508	TRINGLE FREIN PARK	PARKBREMSE GESTÄNGE	PARKING BRAKE ROD
34	28509	TUBE FREIN PARKING	PARKBREMSE ROHR	PARKING BRAKE TUBE
35	28512	LEVIER FREIN A MAIN	PARKBREMSE HEBEL	PARKING BRAKE LEVER
36	28516	TRINGLE MARCHE AV	VORWZRTS GESTÄNGE	VORWARD DRIVE ROD
37	28523	TENDEUR COURROIE	SPANNARM	TENSIONNER ARM
38	28525	COURROIE 955 MM	RIEMEN 955 MM	BELT 955 MM
39	28526	SEGMENT ARRET ROUE	SICHERUNGSBÜGEL	SECURING RING
40	28529	BOITE HYDRO K46	HYDRO GETRIEBE K46	HYDRO BOX K46
41	28532	DURITE PREFORMEE	GEFORMTER SCHLAUCH	PRE FORMED HOSE
42	28534	COLLIER 16-27	SCHELLE 16-27	COLLAR 16-27
43	28555	COUSSINET 12/14/15	BÜCHSE 12/14/15	SLEEVE 12/14/15
44	28556	TRINGLE PEDALE	PEDALENGESTÄNGE	PEDAL ROD
45	28558	AXE MARCHE AVANT	VORW.RICHT.BOLZEN H	FORW.DRIVE SHAFT.H.
46	28560	AXE ACCROC.TRINGLE	GESTÄNGEACHSE	ROD PIN

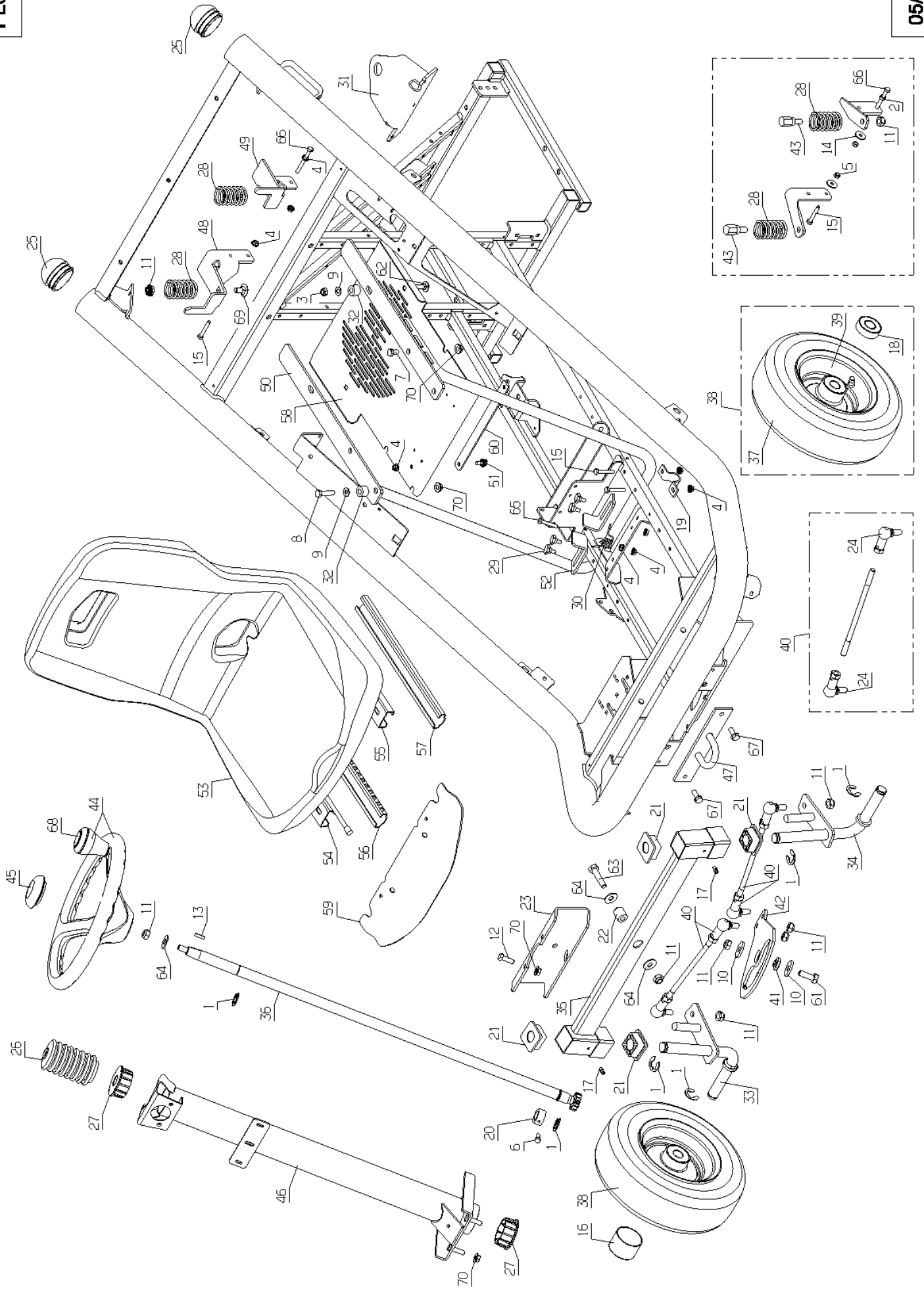
47	28563	PLATINE	PLATTE	PLATE
48	28564	BIEL.PEADLE MAR.ARR	RŠCK.PEDALE.STANGE	REV.PEDAL ROD ASSY
49	28566	BIEL.PEDALE MAR.AV	VOR.PEDALEPLEUELSTA	FOR.PEDAL ROD ASSY
50	28605	TRINGLE TRANSM.AV	ŠBERTRAGUNGSHEBEL	ROD
51	35141	GALET TENDEUR	SPANNROLLE	TENSIONNER PULLEY
52	28135	EMBRAYAGE ELECTROM.	ELEKTROMAGNETKUPPL.	ELECTROMAGN. CLUTCH
53	36382	BOUCHON CONTOUR 175	STOPFEN 175	PLUG 175
54	36569	VASE EXPANSION	AUSGLEICHBEHÄLTER	COMPENSATION TANK
55	37059	BAGUE JFM 141822-20	BŠCHSE JFM 141822	
56	50419	SUPPORT TENDEUR		
57	37996	VIS HM5-16 8.8 EMB	SCHRAUBE HM5-16 8.8	
58	37997	VIS HM6-16 8.8 EMB	SCHRAUBE HM6-16 8.8	
59	50050	AXE VERIN GAZ		
60	28011	POULIE SORTIE MOT.	ANTRIEBSSCHEIBE	PULLEY
61	21114	VIS HM 8X40	SCHRAUBE 8X40	BOLT 8X40
62	71208	VIS H 7/16" 20 UNF	SECHSKANTS.H7/16"20	SCREW H7/16"20
63	28603	LEVIER BY-PASS	BY-PASS HEBEL	BY-PASS LEVER
64	50099	TOLE K46	HALTERUNG K46	PLATE K46
65	71355	VIS HM6-10,8,8	SCHRAUBE M6X10	HEX.SCREW M6X10
66	71007	CLAV.6,35X6,35X28	KEIL 6,35 X 6,35 X	B-SHAPE KEY 6.35X6.
67	71013	GOUPIL. ELAST. 6X30	KERBSTIFT 6X30 DIN	SPIRAL PIN,DIN 1481
68	71014	GOUPIL.ELAST.3,5X30	KERBSTIFT 3,5X30 DI	SPIRAL PIN,DIN 1481
69	71018	GOUPILLE FENDUE V3,	SPLINTE V 3,2 X 18	V3,2 SPLIT PIN
70	71047	CIRCL.EXT. 15X1	SEEGERING 15X1	CIRCLIP DIN 471 15X
71	71049	RDLE GROWER A6	FEDERRING A6 DIN 12	SPRING WASHER,DIN 1
72	71077	CHAPE 8X32 B	GABEL 8X32 B DIN 71	YOKE DIN 71751 8X32
73	28078	GUIDE BUTEE EMBRAY.	KUPPLUNGSANSCHL.FŠH	CLUTCH STOP GUIDE
74	20507	VIS HM 6 X 20	SECHSKANT.HM 6X20	BOLT HM 6X20
75	71159	RDLE FREIN 7/16"	SCHEIBE	WASHER 7/16"
76	71169	GOUJ.A CLAPET 8X32	STIFT 8X32	STUD 8X32
77	71124	VIS HM8-100 DIN 931	SECHSKANT. HM8X100	HEXAG.SCREW HM8X100
78	71232	VIS CHC 6X12-8,8	IMBUSSCHRAUBE M6X12	CHC SCREW M6X12
79	71233	VIS JM 5X16 DIN 603	SCHRAUBE JM 5X16	SCREW JM 5X16
80	71308	ECROU H FR M5,8	STOPMUTTER M5	LOCK NUT M5
81	71336	RDLE 13X20X2	SCHEIBE 13X20X2	WASHER 13X20X2
82	71418	CLAV A 4 76X4 76X75	KEIL 4,76X4,76X75	KEY 4,76X4,76X75
83	50454	BUTEE EMBRAYAGE		





## PLO2006

Rep	Réf ETESIA	F	D	E
1	1557	ECROU H.M6 DIN934	MUTTER HM 6 DIN 934	NUT HM6
2	1607	ECR.AUTOFR.HM5 DIN	STOPMUTTER HM5	NUT
3	2233	RONDELLE M 6 FZA ST	FAESCHERSCHEIBE 6,4	WASHER
4	2244	RDLE GROWER A10	FEDERSCHEIBE A10	WASHER A10
5	5232	ECR.AUTOFR.HM6 DIN	STOPMUTTER HM 6 DIN	SELF-LOCKING NUT
6	5488	ECROU HM 4.8	MUTTER HM 4.8	NUT HM 4.8
7	15261	JOINT ECHAPPEMENT	AUSPUFFS DICHTUNG	
8	15848	RDLE GROWER	FEDERRING	SPRING WASHER
9	15849	ECROU HEXAG.	MUTTER	HEX NUT
10	21036	RDLE PL.A 10,5 DIN1	BEILAGSCHEIBE 10,5	FLAT WASHER 10.5
11	27507	ECROU AUTOBLOQ.M8	STOPMUTTER M8	U NUT FLANGE M8
12	28052	TRAVER.MAINT.RESERV	QUERTRZGER BENZINTA	CROSSPIECE
13	28055	BOUCHON RESERVOIR	TANKUHR	PETROL GAUGE
14	28323	COLLIER DURIT	RING	HOSE HAND CLIP
15	28324	ROBINET D'ESSENCE	BENZINHAHN	FUEL STOP VALVE
16	28534	COLLIER 16-27	SHELLE 16-27	COLLAR 16-27
17	28703	DURIT H6 710	SCHLAUCH H6 710	HOSE H6 710
18	30165	COLLIER DIA.20	SHELLE DIA.20	CLAMP DIA.20
19	37809	RESERVOIR CARBURANT	KRAFTSTOFF TANK	
20	37996	VIS HM5-16 8.8 EMB	SCHRAUBE HM5-16 8.8	
21	37997	VIS HM6-16 8.8 EMB	SCHRAUBE HM6-16 8.8	
22	38000	DURITE RECUPERATEUR	SCHLAUCH	
23	38127	POIGNEE GAZ	GAS HEBEL	
24	38130	VIS RL Z M4X12,4.6	SCHRAUBE M4X12,4.6	SCREW M4X12,4.6
25	38273	CLIPS DIAM 12	CLIP DIAM 12	
26	38403	MOTEUR KAWA FS481V	MOTOR KAWA FS481V	ENGINE KAWA FS481V
27	38447	SUPPORT MOUSSE	HALTERUNG	BRACKET
28	39194	DURIT ESSENCE	BENZIN SCHLAUCH	
29	39273	MOUSSE RESERVOIR	TANK SCHAUM	TANK FOAM
30	39435	POT D'ECHAPPEMENT	AUSPUFF	MUFFLER
31	39510	PATTE FIXATION POT	AUSPUFF HALTERUNG	MUFFLER BRACKET
32	39730	MOUSSE ASPI MKM	LUFTKANAL	BELLOW FOAM
33	39921	"VIS H UNC 3/8"-2"	SCHRAUBE	SCREW
34	50021	MANETTE GAZ KAWA	DROSSELGESTZNGE KIT	THROTTLE KIT
35	50854			
36	71111	VIS TOLE B4,8X16	BLECHSCHRAUBE B4 8X	TAPPING SCREW,DIN 7
37	71413	VIS HM 8-20	SCHRAUBE HM 8-20	SCREW HM 8-20
38	71454	VIS H UNC 3/8"1"1/4	SCHR.HUNC 3/8"1"1/4	SCRW.HUNC 3/8"1"1/4
39	71459	ECROU NUL 0535 NOIR	MUTTER	NUT
40	39764	TOLE PARE CHALEUR	PLATTE	PLATE

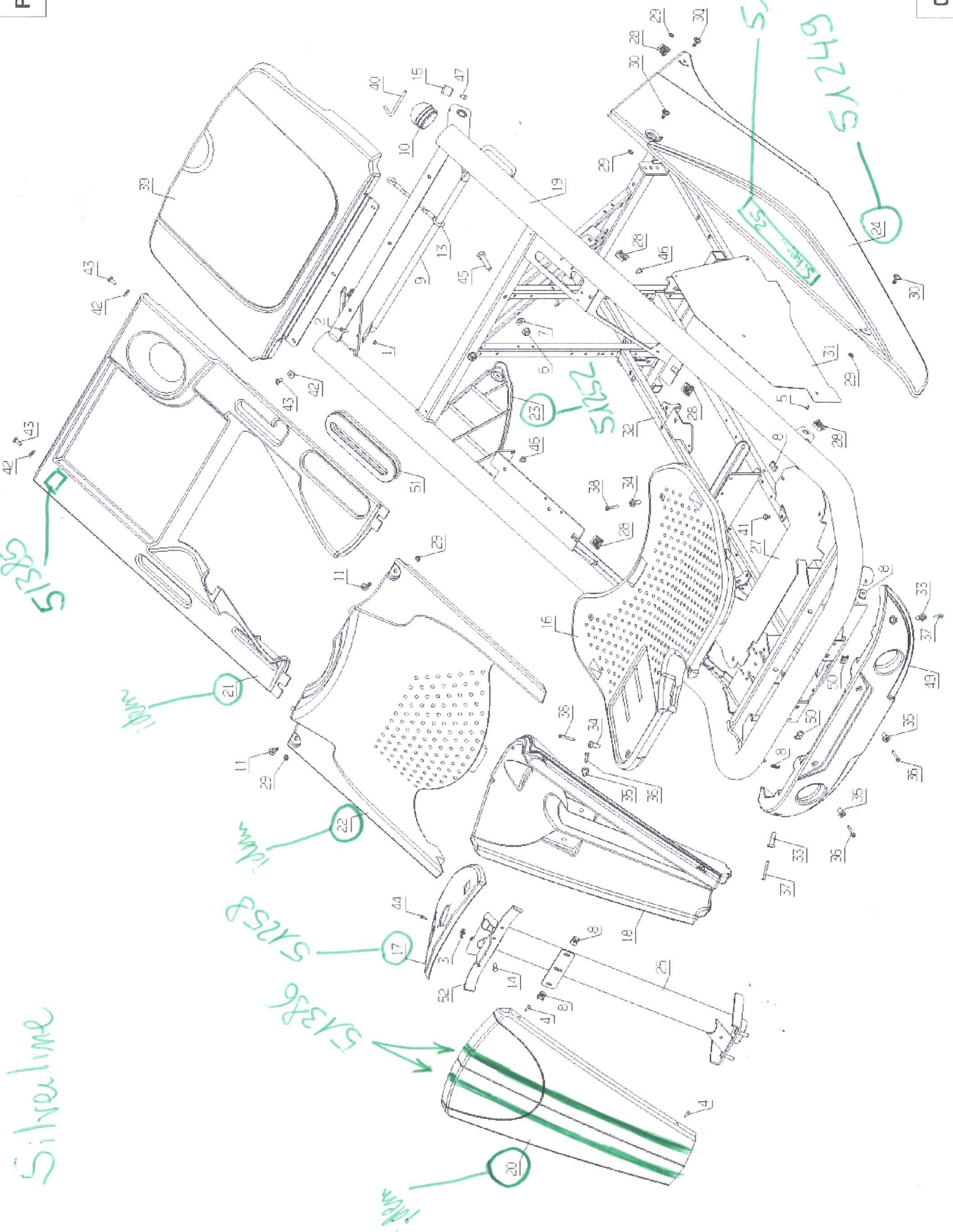


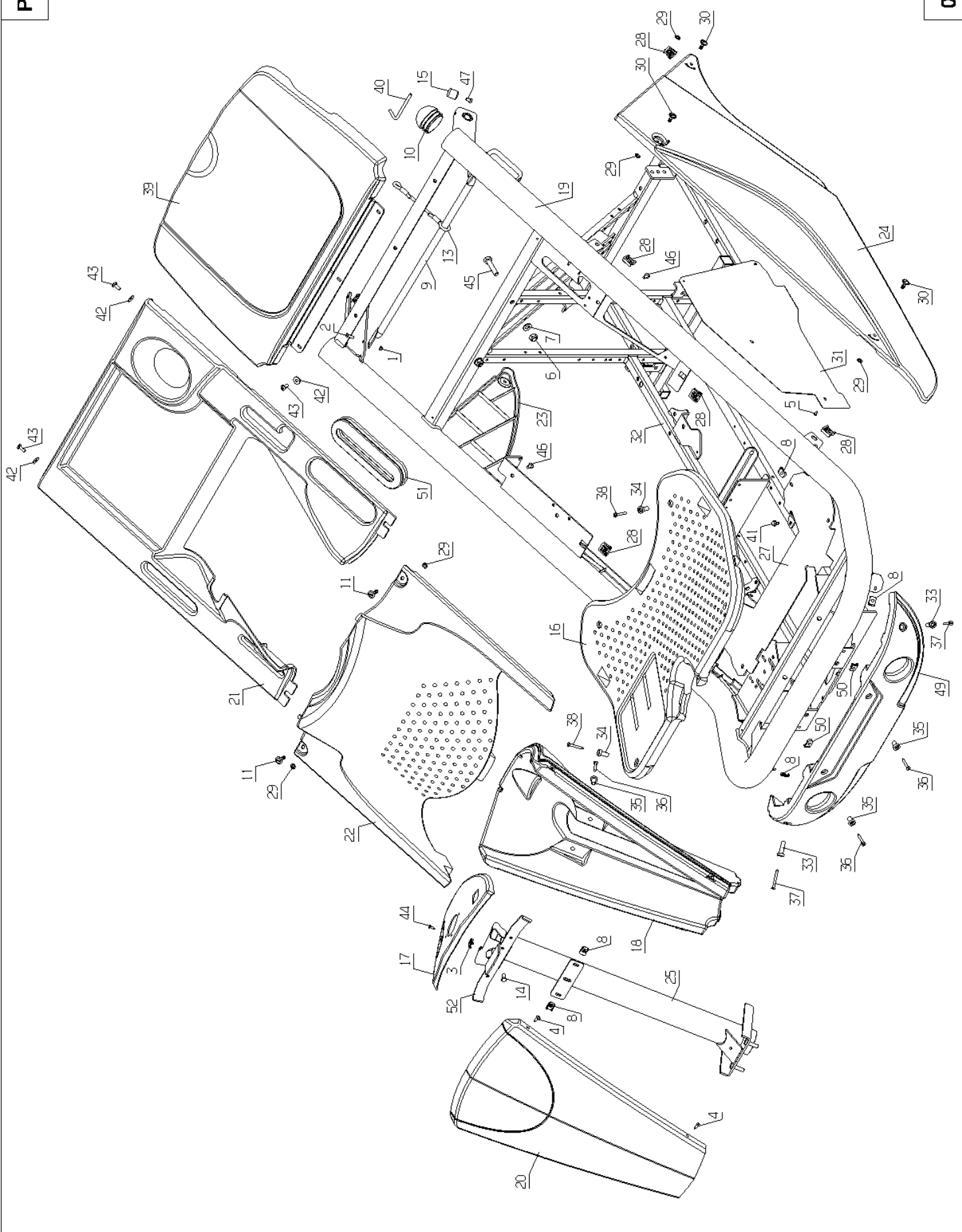
## PLO2002

Rep	Réf ETESIA	F	D	E
1	1513	ANNE.RE DIA.15	SEEGERING 15	CIRCLIP 15
2	1557	ECROU H.M6 DIN934	MUTTER HM 6 DIN 934	NUT HM6
3	2021	ECR.AUTOFR.HM8 DIN	STOPMUTTER HM 8 DIN	NUT HM8
4	50764	ECROU	MUTTER	NUT
5	5232	ECR.AUTOFR.HM6 DIN	STOPMUTTER HM 6 DIN	SELF-LOCKING NUT
6	5334	VIS H M 6X16 DIN933	SCHRAUBE HM6X16	SCREW HM6X16
7	6169	VIS HM 8X16 DIN 93	SECHSKANTSCH.HM8X16	SCREW HM8X16
8	7038	VIS H M 8X35 DIN933	SECHSKANTSCHRAUBE H	SCREW,DIN933 H M 8X
9	7335	RDLE PL.A 8,4DIN12	SCHEIBE A 8,4	WASHER
10	9009	RDLE PL.11X32X4	SCHEIBE.11X32X4	WASHER
11	9017	ECR.AUTOFR.HM10 DIN	MUTTER HM10 DI	NUT HM10
12	9056	VIS H M 8X25 DIN933	SCHRAUBE 8X25	BOLT 8X25
13	20606	CLAVETTE 5X5X20	KEIL 5X5X20	KEY 5X5X20
14	22029	RDLE PL.B 6,5DIN69	BEILAGSCHEIBE B 6,5	FLAT WASHER 6,5
15	22456	VIS H M 6X40	SCHRAUBE 6X40	SCREW HM 6X40
16	25176	CAPUCHON JANTE AV.	SCHUTZKAPPE	WHEEL CAP
17	25301	GRAISSEUR "HYDRAULI	SCHMIERNIPPEL	RH STD "HYDRAULIC"
18	25616	RLT A BILLES 6204 2	KUGELLAGER	BEARING
19	25711	CAVALIER	FUEHRUNGLAGER	STRAP
20	25728	RDLE BUTEE FREIN	ANSCHLAGSCHEIBE	BRAKE THRUST WASHER
21	28024	ENTRETOISE FUSEE	BÛCHSE	GUIDE RING
22	28025	ENTRETOISE ESSIEU	VORDERACHSEHÛLZE	FRONT AXLE SPACER
23	28028	SUP.COURONNE DENTEE	LENKKRANZUNTERLAGE	STEERING RING SUPP.
24	28047	ROTULE DE DIRECTION	KUGELGELENK M10	STEER. KNUCKLE M10
25	28056	BOUCHON TUBE DIA.60	ROHRSTOPFEN 60	TUBE CAP 60
26	28110	SOUFFLET DIRECTION	SCHUTZBALG	BELLOWS
27	28111	COUVERC.CONS.DIRECT	BÛCHSE	CONSOLE GUIDE RING
28	28112	RESSORT SIEGE	SITZFEDER	SEAT SPRING
29	28137	VIS EPAUL.LOQUET Z6	FÛHRUNGSSZAPFEN	CATCH BOLT SP.SCREW
30	28206	RESSORT BLOCAGE SIE	VERRIEGLUNGSPFEDER	SEAT BLOCAGE SPRING
31	28272	ATTACHE REMORQUE	ANHËNG.HALTER	TOWING BRACKET
32	28296	ENTRETOISE	BÛCHSE	SPACER
33	28401	FUSEE DROITE	SPURGELENK RECHTS	RIGHT STUB AXLE
34	28402	FUSEE GAUCHE	SPURGELENK LINKS	LEFT STUB AXLE
35	28403	ESSIEU SOUDE	VORDERACHSE	FRONT AXLE
36	28430	COLONNE DIRECTION	LENKSZULE	STEERING COLUMN
37	28444	PNEU AV. 6"	VORDERREIFEN 6"	FRONT TYRE 6"
38	28478	ROUE AV.VERTE 6"	VORDERRAD GRÛN 6"	FRONT WHEEL GR. 6"
39	28482	JANTE AV. VERTE 6"	VORDERFELGE GRÛN 6"	FRONT RIM GR. 6"
40	28536	BIELLE DIRECTION	LENKSTANGE	STEERING ROD
41	28608	ENTRET.COURRONNE	BÛCHSE	SPACER
42	28609	COURONNE DIRECTION	STEUERZAHNRAD	DRIVE CROWN GEAR
43	28645	BUTEE SIEGE	SITZ ANSCHLAG	SEAT STOP
44	29900	VOLANT DE DIRECTION	LENKER	STEERING WHEEL
45	29978	CAPUCHON VOLANT	LENKRAD STOPFEN	STEERING WHEEL CAP
46	36842	TUBE CONSOLE CPLT V	LENKSZULEROHR KPL G	STEERING CONS.CPL.G
47	37289	CROCHET	HAKEN	
48	37810	EQUERRE SIEGE DROIT	SITZ WINKEL RECHTS	SEAT CORNER RIGHT
49	37811	EQUERRE SIEGE GAUCH	SITZ WINKEL LINKS	

50	37812	SUPP.SIEGE REHAUSSE	SITZ HALTERUNG	
51	37997	VIS HM6-16 8.8 EMB	SCHRAUBE HM6-16 8.8	
52	38056	LOQUET BLOC.SIEGE	SITZ VERRIEGELUNG	SEAT STOP
53	38057	SIEGE	SITZ	SEAT
54	38744	GLISSIERRE HAUTE D.	SITZ SCHIENE RECHTS	
55	38745	GLISSIERRE HAUTE G.	SITZ SCHIENE LINKS	
56	38746	GLISSIERRE BASSE DR.	SCHIENE RECHTS	SEAT GUIDE RIGHT
57	38747	GLISSIERRE BASSE G.	SCHIENE LINKS	SEAT GUIDE LEFT
58	50013	TOLE SIEGE MKM	SITZ BLECK MKM	SEAT PLATE MKM
59	50096	CAOUTCHOUC PROTECT.	SCHUTZ	PROTECTION RUBBER
60	50097	ATTACHE CAOUTCHOUC	GUMMI BEFES	
61	71110	VIS HM 10X30	SECHSKANTSCHRAUBE H	HEXAGON SCREW,DIN 9
62	71118	VIS TRCC 8X35	SCHRAUBE M8X35	SCREW 8X35
63	71198	VIS HM 10X45	SECHSKANTS.HM10X45	HEX. SCREW HM10X45
64	71238	RDLE PL. A 10,2	BEILAGSCHEIBE A10,2	WASHER A10,2
65	71259	VIS HM 6 X 35	SECHSKANTSCHR.M6X35	SCREW HM6X35
66	71288	VIS H M6-60,8.8	SCHAUBE HM6X60 8.8	SCREW HM6X60 8.8
67	71413	VIS HM 8-20	SCHRAUBE HM 8-20	SCREW HM 8-20
68	29923	POMMEAU VOLANT	HOBELKNAUF	STEERING WHEEL GAIT
69	50071	VIS J M10-20,8.8	SCHRAUBE	SCREW
70	27507	ECROU AUTOBLOQ.M8	STOPMUTTER M8	U NUT FLANGE M8

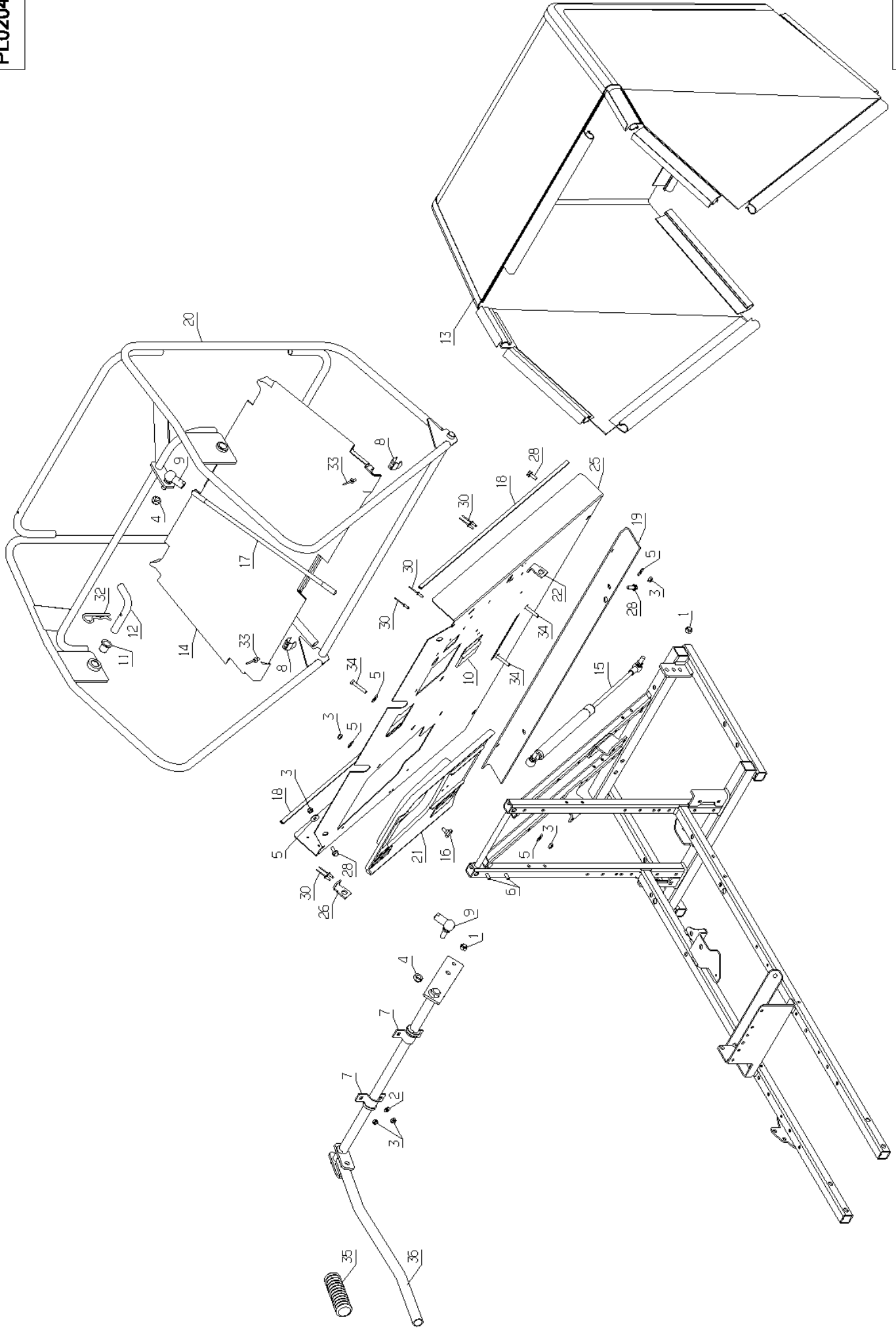






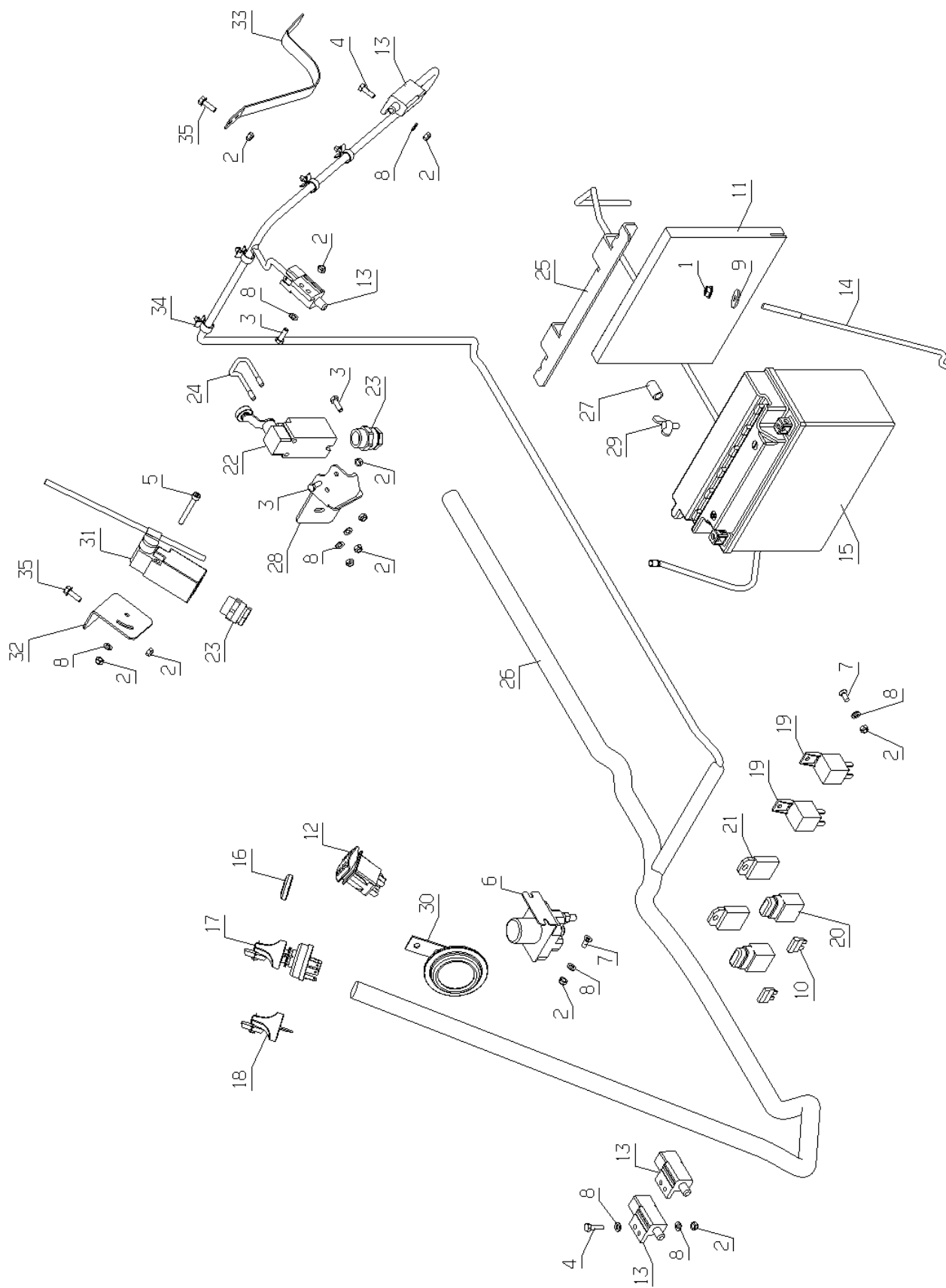
## PLO2043

Rep	Réf ETESIA	F	D	E
1	1607	ECR.AUTOFR.HM5 DIN	STOPMUTTER HM5	NUT
2	2009	VIS M5 X 16	SCHRAUBE M5 X 16	BOLT M5X16
3	6178	ECROU NUL601 PH	CLIPSMUTTER	CLIP NUT
4	71111	VIS TOLE B4,8X16	BLECHSCHRAUBE B4 8X	TAPPING SCREW,DIN 7
5	7914	VIS PARKER B 3,5X9,	SCHRAUBE	SCREW
6	9017	ECR.AUTOFR.HM10 DIN	MUTTER HM10 DI	NUT HM10
7	21036	RDLE PL.A 10,5 DIN1	BEILAGSCHEIBE 10.5	FLAT WASHER 10.5
8	21436	ECROU NUL 530	CLIPSMUTTER	CLIPS NUT
9	28052	TRAVER.MAINT.RESERV	QUERTRŽGER BENZINTA	CROSSPIECE
10	28056	BOUCHON TUBE DIA.60	ROHRSTOPFEN 60	TUBE CAP 60
11	39230	VERROU 1/4 TOUR	1/4 UMDREH.SCHRAUBE	
13	28239	SANGLE ELASTIQUE	AUFZIEHKLEMMME	COVER BAND
14	5334	VIS H M 6X16 DIN933	SCHRAUBE HM6X16	SCREW HM6X16
15	29783	BUTEE CAOUTCHOUC	GUMMI-ANSCHLAG	RUBBER STOP
16	36716	PLANCHER	FUSSBODEN	FLOOR
17	36717	PLANCHE DE BORD	SCHALTТАFFEL	
18	36719	CONSOLE	KONSOLE	
19	36721	CHASSIS DIA.60 VERT	RAHMEN DIA.60 GRÜN	FRAME DIA.60 GREEN
20	36722	CACHE CONSOLE BLANC	KONSOLE VERKL.WEISS	REAR CONSOLE WHITE
21	36723	CAPOT ARRIERE BLANC	HINTERE ABDECK.WEISS	REAR COVER WHITE
22	36724	CAPOT CENTRAL BLANC	VORD.ABDECK.WEISS	FRONT COVER WHITE
23	36726	CAPOT LAT.DROIT BL	RECHTE VERKL.WEISS	RIGHT SIDE COVER WH
24	36727	CAPOT LAT.GAUCHE BL	LINKE VERKL. WEISS	LEFT SIDE COVER WHI
25	36842	TUBE CONSOLE CPLT V	LENKSZÜLEROHR KPL 6	STEERING CONS.CPL.6
27	37339	SUPPORT PLANCHER	HALTERUNG	
28	37499	RECEPTACLE 1/4 TOUR	SCHRAUBE 1/4 UMDREH	1/4 ROTATION SCREW
29	37500	RONDELLE 1/4 TOUR	1/4 UMDREH SCHEIBE	1/4 ROTATION WASHER
30	37501	VERROU 1/4 TOUR	1/4 UMDREH.VERRIEGE	1/4 ROTATION LOCK
31	37536	TOLE PROTECTION POT	AUSPUFF SCHUTZ	
32	37715	CHASSIS CPL TUBE 25	RAHMEN	
33	37796	ENTRET.CAPOT LG29.7	BŠCHSE LG 29.7	BUSH LG 29.7
34	37797	ENTRET.CAPOT LG 20	BŠCHSE LG 20	
35	37798	ENTRET.CAPOT LG 13	BŠCHSE LG 13	
36	37836	VIS CB H ST4.8-32,C	SCHRAUBE ST4.8-32,C	
37	37837	VIS CB H ST4.8-45,C	SCHRAUBE ST4.8-45,C	
38	37901	VIS CB H ST4.8-38,C	SCHRAUBE ST4.8-38,C	SCREW ST4.8-38,C
39	38044	CAPOT PANIER BLANC	KORB ABDECKUNG WEISS	GRASSBOX COVER WHIT
40	38071	TRINGLE	GESTZNGE	
41	38408	VIS H M6-16 8,8	SCHRAUBE HM6-16 8,8	SCREW
42	71096	RDLE PL.B 6,4	BEILAGSCHEIBE B6,4	WASHER B6,4
43	71106	VIS T PL CR M6X16	KREUTZSCHLITZLINSEN	RECESSED HEAD SCREW
44	71109	VIS TOLE B4,2X13	BLECHSCHRAUBE B4 2X	TAPPING SCREW,DIN 7
45	71198	VIS HM 10X45	SECHSKANTS.HM10X45	HEX. SCREW HM10X45
46	71277	VIS EJ-PT KB 60X12	SCHRAUBE 60X12	SCREW 60X12
47	71355	VIS HM6-10,8 8	SCHRAUBE M6X10	HEX.SCREW M6X10
49	37328	CACHE DIRECT.NOIR	LENKUNG VERKL.SCHW.	
50	71459	ECROU NUL 0535 NOIR	MUTTER	NUT
51	28242	CHACHE HDC	SCHUTZBALG	COVER CUTTING HEIGH
52	38422	RENFORT CONSOLE	VERSTZKUNGSPLATTE	REINFORCING PLATE



## PLO2041

Rep	Réf ETESIA	F	D	E
1	2021	ECR.AUTOFR.HM8 DIN	STOPMUTTER HM 8 DIN	NUT HM8
2	2235	RDLE PL.A 6,4DIN12	SCHEIBE A 6.4	WASHER A6.4
3	5232	ECR.AUTOFR.HM6 DIN	STOPMUTTER HM 6 DIN	SELF-LOCKING NUT
4	9017	ECR.AUTOFR.HM10 DIN	MUTTER HM10 DI	NUT HM10
5	21270	RDLE PL.B 6,4	SCHEIBE 6,4	WASHER 6,4
6	22456	VIS H M 6X40	SCHRAUBE 6X40	SCREW HM 6X40
7	25711	CAVALIER	FUEHRUNGLAGER	STRAP
8	25886	AGRAFE 17/20	KLEMMME 17/20	17/20 CUP
9	28047	ROTULE DE DIRECTION	KUGELGELENK M10	STEER. KNUCKLE M10
10	28068	BROSSE PANIER	KORBBSRSTE	COLLECTOR BRUSH
11	28070	COUSSINET 15/17/20	BÛCHSE 15/17/20	SLEEVE
12	28082	AXE D'ARTIC.PANIER	KORBDREHZAPFEN	LINK AXLE
13	28087	TOILE PANIER	KORBGEWEBE	BAG
14	28095	FOND DE PANIER	KORBODEN	COLLECTOR BOTTOM
15	28130	VERIN PANIER	KORB GASSTOSSDÄMPFER	BAG CYLINDER
16	28137	VIS ÉPAUL.LOQUET Z6	FÜHRUNG SZAPFEN	CATCH BOLT SP.SCREW
17	28168	TRINGLE DE RENVOI	STANGE	RETURNING ROD
18	28254	GAINÉ PROTECT.690MM	SCHUTZHÜLLE 690MM	PROTECT.COATING 690
19	28362	RENF.PLAQ.AR.PAN.96	PLATTEVERSTÄRK.96	COLL.PLATE REINF.96
20	28408	PANIER SOUDE	KORBRAHMEN	COLLECTOR FRAME
21	28568	GUIDE CANAL	KANAL FÜHRUNG	CHANNEL GUIDE
22	37621	TOLE FIX.CAPOT LAT.	BEFESTIGG VERKLEID.	
25	37509	PLAQUE ARRIERE	HINTERE PLATTE	REAR PLATE
26	37621	TOLE FIX.CAPOT LAT.	BEFESTIGG VERKLEID.	
28	37997	VIS HM6-16 8.8 EMB	SCHRAUBE HM6-16 8.8	
30	71114	RIVET CLOUS DIAM.4X	NIETE 4X12 (ALU)	ALUMINUM NAIL RIVET
32	71228	GOUP. BETA DIAM.4	BETA SPLINTE 4	BETA PIN 4
33	71241	RIVET 4,8X10,5	NIETE 4,8X10,5	NAIL RIVET 4,8X10,5
34	71259	VIS HM 6 X 35	SECHSKANTSCHR.M6X35	SCREW HM6X35
35	28118	POIGNEE LEV.HDC.VID	GRIF	CUT.HEIGHT LEVER HA
36	28409	LEVIER SOUDE	HEBEL	LEVER



## PLO2042

Rep	Réf ETESIA	F	D	E
1	50764	BUTÉE GAINÉ VARIAT.	KABEL ANSCHLAG	
2	1607	ECR.AUTOFR.HM5 DIN	STOPMUTTER HM5	NUT
3	2009	VIS M5 X 16	SCHRAUBE M5 X 16	BOLT M5X16
4	5071	VIS HM 5X20	SCHRAUBE HM5X20	BOLT HM 5X20
5	5399	VIS M5X40 DIN 912	SCHRAUBE M5X40	BOLT M5X40
6	16604	KIT RELAIS DÉMARR.	ANLASSERRELAIS KIT	RELAY STARTER KIT
7	20563	VIS TF M5 X 12	SCHRAUBE 5X12	SCREW M5 X 12
8	20564	RONDELLE PLATE 5,5	SCHLEIBE 5,5	WASHER 5,5
9	22029	RDLE PL.B 6,5DIN69	BEILAGSCHLEIBE B 6,5	FLAT WASHER 6,5
10	25828	FUSIBLE 25A 12 V	SICHERUNG 25A 12V	FUSE 25A 12V
11	28015	PROTECT.THERMIQUE	BATTERIEWÄRMESCHUTZ	BATTERY HEAT PROTEC
12	28063	INTERRUPTEUR LAME	MESSERANTRIEBSCHALT	BLADE SWITCH
13	28159	INTERRUPTEUR	SCHALTER	SWITCH
14	28164	TRING.BRID.BATTERIE	BEFESTIGUNGSTANGE	BATTERY CLAMP ROD
15	28326	BATTERIE	BATTERIE	BATTERY
16	28382	ENJOLIVEUR DE CLÉF	VERZIERT.ZÄNDSCHLOS	KEY CONTACT. EMBEL.
17	28384	CONTACTEUR A CLÉF	ZÄNDSCHLOSS	KEY CONTACTOR
18	28388	CLÉF	ZÄNDSCHLÜSSEL	KEY
19	28392	RELAIS INV.ETANCHE	UMSCHALTREL.WASSERD	WATERPROOF RELAY
20	28582	PORTE-FUSIBLE	SICHERUNGSTRÄGER	PLUG FUSE HOLDER
21	28594	BRIDE DE FIXATION	LASCHE	BRACKET
22	29257	CONTACT.POINT MORT	TOTMANNSCHALTER	DEAD POINT SWITCH
23	29789	PRESSE ETOUPE	KABELSTOPFBÜCHSE	CONTACTOR GROMMET
24	35213	BRIDE FIXAT.CONTACT	SCHALTER BEFESTIGG	SWITCH FIXING
25	35675	EQUERRE BRIDAGE	BATTERI.BEFESTIGUNG	
26	50188	FAISCEAU ELECTRIQUE	ELEKTRISCHERKABELBAUM	ELECTRICAL WIRING
27	42019	ENTRÉT.12X8,2X19	BÜCHSE 12X8,2X19	BUSH 12X8,2X19
28	50083	SUPPORT CONTACTEUR SIÈGE	SITZ SCHALTER HALTERUNG	SEAT SWITCH BRACKET
29	71236	VIS PAPILLON	SCHRAUBE	SCREW
30	28209	AVERTISSEUR SONORE	HUPE	ALARM
31	28210	TEMOIN REMPLISSAGE	BUZZER SCHALTER	BUZZER SWITCH
32	28211	SUP.TEMOIN REMPLIS.	HALTERUNG BUZZERSCH	BUZZER SWITCH SUPP.
33	28073	LAME INTERRU.PANIER	KORBSCHALTER PLZTTC	COLLECTOR SWITCH PL
34	28081	AGRAFE 12,8 MM	KLAMMER 12,8MM	CLAMP 12,8MM
35	37996	VIS HM5-16 8.8 EMB	SCHRAUBE HM5-16 8.8	



## PL01553

Rep	Réf ETESIA	F	D	E
1	13021	ETIQ.AVERTISSEMENT	AUFKLEBER WARNUNG	STICKER
2	13062	ETIQ.PLATEAU COUPE	AUFKLEBER MZHWERK	STICKER CUT-DECK
3	13086	ETIQ.ETE.CACH.LAT.	AUFKLEBER ETESIA	STICKER ETESIA
4	35866	ETIQ.FAUX CLIGNOT.	BLINKLEUCHTE AUFKL.	STICKER - BLINKER
5	38052	ETIQU.FREIN PARKING	AUFKLEBER	STICKER
6	38054	ETIQUETTE HDC	AUFKLEBER	STICKER
7	37828	ETIQ.CONSOLE MKHEC	AUFKLEBER MKHEC	
8	38250	ETIQ. CONSOLE MBHE2	KONS.AUFKLEB.MBHE2	
9	38352	ETIQ.CONSOLE MHHP2	AUFKLEB.KONS.MHHP2	
10	38253	ETIQ.CONSOLE MHHE2	KONS.AUFKLEB. MHHE2	CONSO.STICKER MHHE2
11	38254	ETIQ.CONSOLE MKHP2	AUFKLEB.KONS. MKHP2	
12	38271	ETIQ.CONSOLE MKHE2	AUFKLEB.KONS. MKHE2	
13	36860	ETIQ.CONSOLE MKHP62	KONSOL.AUFKL.MKHP62	



## PL01554

Rep	Réf ETESIA	F	D	E
1	13086	ETIQUETE.CACH.LAT.	AUFKLEBER ETESIA	STICKER ETESIA
2	13089	ETIQ.TRAPPE FR.		
3	13244	ETIQ.LOGO ETESIA	AUFKLEB.LOGO ETESIA	STICKER LOGO ETESIA
4	28308	LOGO SIEGE ETESIA	ETESIA LOGO	ETESIA LOGO
5	37831	PICTO.MISE RTE LAME	AUFKLEBER - MESSER	STICKER - BLADES
6	37833	PICTOGRAMMES	AUFKLEBER	
7	38050	ETIQ.VIDANGE PANIER	KORB ENTL.AUFKLEBER	STICKER
8	38053	ETIQ.MANETTE DE GAZ	AUFKLEBER	STICKER
9	38146	ETIQ.CONTACTEUR CLE	AUFKLEBER	